

■ 概述

XHPS高压单座调节阀，是一种上导向结构的调节阀，阀结构紧凑，压降损失小，流量大，可调范围广。阀芯导向部分的导向面积大，抗振性好。

调节阀的泄露量符合ANSI B16.104标准。调节阀配用多弹簧薄膜执行机构，其结构紧凑，输出力大。

产品符合GB/T4213-2008。



■ 主要技术参数和性能指标

1、阀体

型式	单座铸造球型式	
公称通径DN	DN25、40、50、80	
公称压力	PN150、260、420 ANSI900、1500、2500 JIS63K	
材料	碳钢（ZG230-450）、CrMo钢、不锈钢（ZG1Cr18Ni9Ti、ZG1Cr18Ni12Mo2Ti、ZG0Cr18Ni12Mo2Ti）等	
上阀盖	常温型（P）	-5~+230℃
	伸长I型（E1）	+230~+566℃
	注：工作温度不准超过各种材料的允许范围	
压盖型式	螺栓压紧式	
填料	V型聚四氟乙烯填料、含浸聚四氟乙烯石棉填料、石棉编织填料、石墨填料	

2、阀内组件

阀芯型式	单座柱塞型阀芯
流量特性	等百分比特性（%）和线性特性（L）
材料	不锈钢（1Cr18Ni9Ti、1Cr18Ni12Mo2Ti、17-4PH、9Cr18、316L）、 不锈钢堆焊司太莱合金等

3、执行机构

型式	LHA多弹簧薄膜执行机构、LVA5单弹簧薄膜执行机构、LVA6单作用气缸动活塞执行机构、LVP双作用气缸活塞执行机构
膜片材料	乙丙橡胶夹尼龙布，丁腈橡胶夹尼龙布
弹簧范围	20~100、40~200、80~240kPa（LHA、LVA5型），190~350、190~300、190~350kPa（LVA6型）
供气压力	260~400kPa（LHA型）、260~280kPa（LVA5型）、280~400kPa（LVA6型）、300~500kPa（LVP型）
气源接口	Rc1/4
环境温度	-30~+70℃

4、阀作用型式

用正作用或反作用执行机构实现阀的气-关式或气-开式。

5、附件

定位器、空气过滤减压器、保位阀、行程开关、阀位传送器、电磁阀、手轮机构等。

6、性能

泄漏量	金属阀座	小于阀额定容量的0.01%，符合ANSI B16.104-1976IV级	
回差	带定位器	小于全行程的1%	
基本误差	带定位器	小于全行程的±1%	注：采用标准的V型聚四氟乙烯填料

7、可调范围50：1

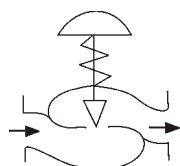
8、Cv值和行程

公称通径		25										40			50			80											
阀座直径												25	32	40	32	40	50	50	65	80									
额定Cv值	等百分比（%） 线性（L）	JIS63K ANSI 900 ANSI 1500										0.25	0.4	0.63	1.0	1.6	2.5	4.0	6.3	12	12	17	25	17	25	47	47	75	110
		ANSI 2500										-	12	17	12	17	17	17	47	75									
额定行程（mm）		14.3										25						38											

9、允许压差

I、阀配用LHA或LVA执行机构

A、气—关式阀

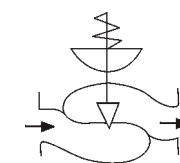


100kPa

公称压力	执行机构	供气压力	弹簧范围	允许压差									
				阀座通径或CV值									
				Cv≤4.0	Cv=6.3	Cv=12	32	40	50	65	80		
ANSI 900	LHA3D	2.8	0.4~2.0	163	161	102	50	32	18	10	7		
				152	149	92	42	27	14	7	4		
		3.0	0.4~2.0	207	205	130	64	42	24	14	9		
				196	192	120	57	36	19	10	6		
		3.5	0.4~2.0	264	264	200	100	66	38	23	16		
				264	264	190	92	60	34	19	13		
	4.0	0.4~2.0	-	-	264	135	91	53	32	22			
			-	-	260	128	85	48	28	19			
	ANSI 1500	LHA4D	2.8	0.4~2.0	-	-	183	91	61	35	21	14	
					-	-	173	84	55	30	16	11	
			3.0	0.4~2.0	-	-	231	116	77	45	27	19	
					-	-	221	109	71	40	23	16	
3.5			0.4~2.0	-	-	264	177	119	70	42	30		
				-	-	264	170	113	65	36	27		
4.0	0.4~2.0	-	-	-	239	161	95	58	40				
		-	-	-	232	155	90	54	38				
ANSI 2500	LVA5D	2.5	0.2~1.0	-	-	-	263	177	104	63	45		
				-	-	-	255	171	100	60	42		
		2.8	0.2~1.0	-	-	-	264	200	118	72	51		
				-	-	-	264	194	114	28	48		
		2.8	0.4~2.0	-	-	163	161	102	102	50	25	18	10
				-	-	152	149	92	92	42	20	14	7
3.0	0.4~2.0	-	-	207	205	130	130	61	33	24	14		
		-	-	196	192	120	120	57	28	19	10		
3.5	0.4~2.0	-	-	316	314	200	200	100	52	38	23		
		-	-	305	301	190	190	92	47	34	19		
4.0	0.4~2.0	-	-	405	423	270	270	135	82	53	32		
		-	-	414	410	260	280	128	67	48	28		
ANSI 2500	LHA4D	2.8	0.4~2.0	-	-	183	183	91	48	35	21		
				-	-	173	173	84	43	30	17		
		3.0	0.4~2.0	-	-	231	231	116	61	45	27		
				-	-	221	221	109	56	40	23		
		3.5	0.4~2.0	-	-	351	351	177	95	70	42		
				-	-	341	341	170	89	65	39		
	4.0	0.4~2.0	-	-	440	440	239	128	95	58			
			-	-	440	440	232	123	90	54			
	LVA5D	2.6	0.2~1.0	-	-	-	-	263	141	104	63		
				-	-	-	-	255	136	100	60		
		2.8	0.2~1.0	-	-	-	-	296	159	118	72		
				-	-	-	-	289	154	114	68		

B、气—开式阀

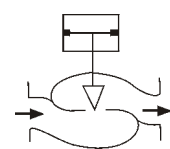
100kPa



公称压力	执行机构	供气压力	弹簧范围	允许压差								
				阀座通径或CV值								
				Cv≤4.0	Cv=6.3	Cv=12	32	40	50	65	80	
ANSI 900	LHA3R	2.6~4.0 (4*)	0.8~2.4	163	161	102	50	32	18	10	7	
				152	149	92	42	27	14	7	4	
	LHA4R	2.6~4.0 (4*)	0.8~2.4	187	185	183	91	61	35	21	14	
				180	177	173	84	55	30	17	11	
	ANSI 1500	LVA5R	2.6~4.0 (4*)	0.8~2.4	-	-	-	127	85	50	30	21
					-	-	-	120	79	45	26	18
LVA6R		3.0 (1*)	1.9~2.5	264	264	264	258	174	102	62	44	
				3.5 (2*)	1.9~3.0	364	264	364	251	168	98	59
ANSI 2500	LHA3R	2.6~4.0 (4*)	0.8~2.4	163	161	102	102	50	25	18	10	
				152	149	92	92	42	20	14	7	
	LHA4R	2.6~4.0 (4*)	0.8~2.4	187	185	183	183	91	48	35	21	
				180	177	173	173	84	43	30	17	
	LVA5R	2.6~4.0 (4*)	0.8~2.4	-	-	-	-	127	68	50	30	
				-	-	-	-	120	62	45	26	
	LVA6R	3.0 (1*)	1.9~2.5	329	328	327	327	258	138	102	62	
				3.5 (2*)	1.9~3.0	325	323	320	251	251	133	78
		4.0 (3*)	1.9~3.5	325	323	320	251	251	133	78	59	

- 注：1、黑线框内数字表示阀配用标准规格执行机构。
- 2、最大允许压差不准超过ANSI B16.34标准规定的最大值。
- 3、进口压力P1不准超过阀关闭时的最大允许压差。
- 4、最大允许压差随阀泄漏量不同而变化，用一格内上方数字表示阀泄漏量≤0.01%，下方数字表示阀泄漏量≤0.01%。
- 5、1\*仅适用于公称通径DN=25，Cv=0.25~0.63的阀。
- 2\*仅适用于公称通径DN=25，Cv=1.0~12的阀和公称通径DN=40~15的阀。
- 3\*仅适用于公称通径DN=80的阀。
- 4\*规定的供气压力。

II、阀配用LVA执行机构



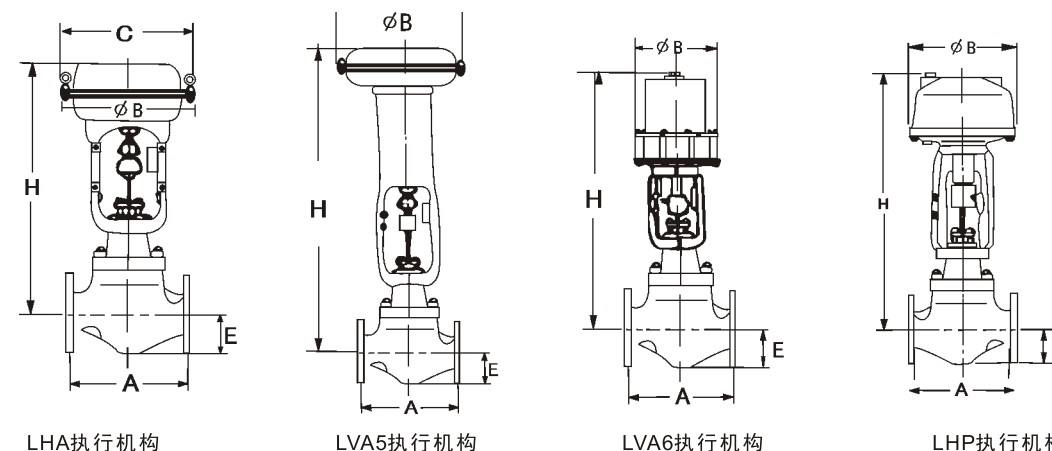
100kPa

公称压力	执行机构	供气压力	允许压差																
			阀座口径或CV值																
			Cv≤4.0	Cv=6.3	Cv=12	32	40	50	65	80									
ANSI 900 ANSI 1500	LVP5	3	188	187	186	184	142	83	50	36	185	184	182	177	136	79	47	33	
			251	251	250	247	191	113	69	49	248	247	245	241	185	108	65	46	
		4	264	264	264	264	240	142	87	62	264	264	264	264	234	138	83	59	
			3	-	-	-	-	179	146	89	64	-	-	-	-	175	142	86	61
		LVP6	4	-	-	-	-	240	197	121	86	-	-	-	-	236	192	117	86
			5	-	-	-	-	264	248	152	109	-	-	-	-	264	243	157	106
	LVP7	3	-	-	-	-	-	175	138	99	-	-	-	-	-	171	135	96	
			-	-	-	-	-	234	186	133	-	-	-	-	231	182	130		
		4	-	-	-	-	-	264	233	167	-	-	-	-	264	229	164		
			-	-	-	-	-	-	-	-	-	-	-	-	-	-	-	-	
		5	-	-	-	-	-	-	-	-	-	-	-	-	-	-	-	-	
			-	-	-	-	-	-	-	-	-	-	-	-	-	-	-	-	
ANSI 2500	LVP5	3	188	187	186	186	184	113	83	50	185	184	182	182	177	107	79	47	
			251	251	250	250	247	152	113	69	248	247	245	245	241	147	108	65	
		4	315	314	313	313	310	192	142	87	312	311	309	309	304	186	138	83	
			3	-	-	-	-	178	146	89	-	-	-	-	173	142	86		
		LVP6	4	-	-	-	-	239	197	121	-	-	-	-	235	192	117		
			5	-	-	-	-	300	248	152	-	-	-	-	296	243	158		
	LVP7	3	-	-	-	-	-	175	138	99	-	-	-	-	171	135	96		
			-	-	-	-	-	234	186	133	-	-	-	-	231	182	130		
		4	-	-	-	-	-	264	233	167	-	-	-	-	264	229	164		
			-	-	-	-	-	-	-	-	-	-	-	-	-	-	-	-	
		5	-	-	-	-	-	-	-	-	-	-	-	-	-	-	-	-	
			-	-	-	-	-	-	-	-	-	-	-	-	-	-	-	-	

- 注：1、如果执行机构带有辅助气源，应选二者中较小一个供气压力作为计算允许压差的基础。  
 2、最大允许压差不准超过ANSI B16.34标准规定的最大值。  
 3、进口压力P1不准超过阀关闭时的最大允许压差。  
 4、最大允许压差随阀泄漏量不同而变化，用一格内上方数字表示阀泄漏量≤0.01%，下方数字表示阀泄漏量≤0.001%。

10、法兰距

公称口径	A						
	JIS63K	ANSI 900		ANSI 1500		ANSI 2500	
	RF	RF(SW, BW)	RJ	RF(SW, BW)	RJ	RF(SW, BW)	RJ
25	276	292	292	292	292	318	318
40	323	333	333	333	333	358	361
50	354	375	378	375	378	400	403
80	431	440	443	460	463	498	504



法兰距及外形尺寸

11、外形尺寸

公称口径	执行机构	H						E			C	φB
		ANSI900		ANSI1500		ANSI12500		ANSI 900	ANSI 1500	ANSI 2500		
		常温型 (P)	伸长型 (E1)	常温型 (P)	伸长型 (E1)	常温型 (P)	伸长型 (E1)					
25	LHA3D、R	710	840	710	840	740	860	90	90	95	363	350
	LHA4D、R	870	1000	870	1000	900	1020				520	470
	LVA6R	1115	1245	1115	1245	1145	1265				-	445
	LVAP5	895	1025	895	1025	925	1045				-	345
40	LHA3D、R	735	875	735	875	780	925	100	105	120	363	350
	LHA4D、R	890	1030	890	1030	935	1080				520	470
	LVA5D	1280	1420	1280	1420	1325	1470				-	620
	LVA5R	1390	1530	1390	1530	1435	1580				-	620
	LVA6R	1140	1280	1140	1280	1185	1350				-	445
	LVP5	920	1060	920	1060	965	1110				-	345
50	LVP6	1140	1280	1140	1280	1185	1380	-	445			
	LHA3D、R	765	925	765	925	800	960	110	120	130	363	350
	LHA4D、R	925	1085	925	1085	960	1120				520	470
	LVA5D	1315	1475	1315	1475	1350	1510				-	620
	LVA5R	1425	1585	1425	1585	1460	1620				-	620
	LVA6R	1175	1335	1175	1335	1210	1370				-	445
	LVP5	955	1115	955	1115	990	1150				-	345
	LVP6	1175	1335	1175	1335	1210	1370				-	445
LVP7	1270	1420	1270	1420	1305	1465	-				545	
80	LHA3D、R	800	980	800	980	835	1005	140	150	165	363	350
	LHA4D、R	960	1140	960	1140	995	1165				520	470
	LVA5D	1345	1525	1345	1525	1380	1550				-	620
	LVA5R	1455	1635	1455	1635	1490	1660				-	620
	LVA6R	1205	1685	1205	1685	1240	1410				-	445
	LVP5	985	1165	985	1165	1020	1190				-	345
	LVP6	1205	11385	1205	11385	1240	1410				-	445
	LVP7	1295	1475	1295	1475	1330	1500				-	545

注：表上H栏尺寸是调节阀不带手轮机构的数字，如果带手轮机构，要相应加上手轮机构的尺寸。